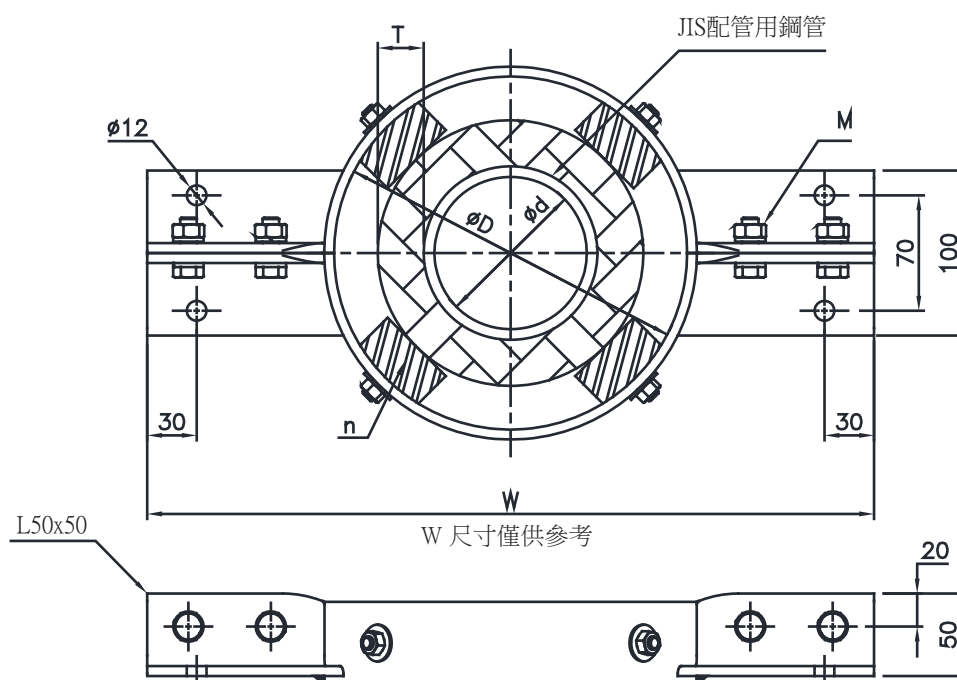
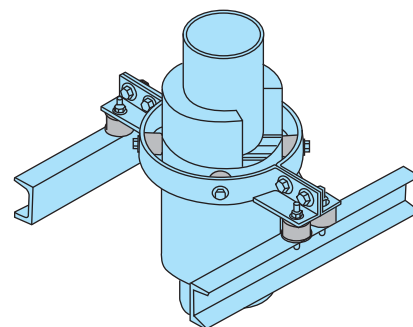


DB 型立管用避震器

特性：

- 大樓立式配管專用之防震管架。
- 可有效隔絕震動與噪音。
- 防震架本體採電鍍鋅處理。
- 表列保溫棉厚度為參考值。
- 可防止地震時對配管所造成的破壞。
- 表列尺寸是依JIS配管用碳素鋼管設計。
若配管為其它規範標準鋼管，請事先提供相關資料。



型號	公稱尺寸	尺寸 (mm)					n(Pcs)
		ød	øD	W	M	保溫材厚度 T	
DB-080	80A	89.1	173	385	M10×30L	20	4
DB-100	100A	114.3	208	420	M10×30L	25	4
DB-125	125A	139.8	234	446	M10×30L	25	6
DB-150	150A	165.2	259	471	M10×30L	25	6
DB-200	200A	216.3	340	552	M10×30L	40	6
DB-250	250A	267.4	391	603	M10×30L	40	6
DB-300	300A	318.5	443	655	M10×30L	40	6
DB-350	350A	355.6	500	718	M12×30L	50	8
DB-400	400A	406.4	550	768	M12×30L	50	8
DB-450	450A	457.2	601	819	M12×30L	50	10
DB-500	500A	508	652	870	M12×30L	50	10

*其它特殊之“管徑”、“保溫材”亦可提供，請洽本公司營業人員，並依訂貨承認圖為準。