

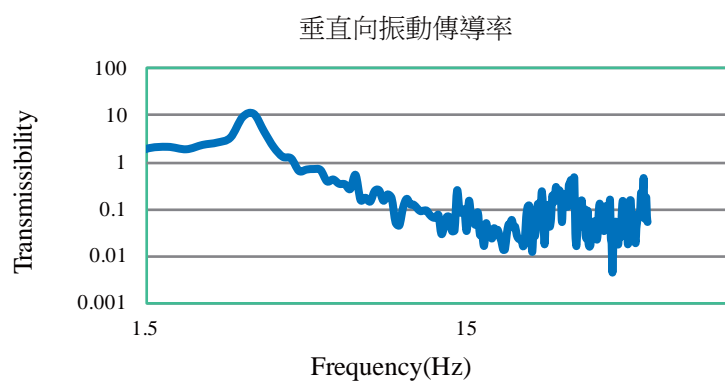
JT-T 型除振桌

特性：

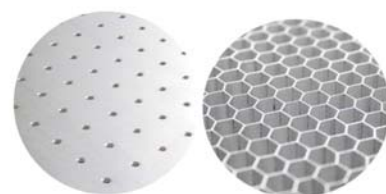
- JT-T型除振桌係利用薄膜式氣囊防振，可有效消除震動，防振效率高。
- JT-T型除振桌板蜂槽蕊結構强度高。
- JT-T型除振桌，具低自然頻率特性。能自動調整水平，桌板不銹鋼板設計，外觀整潔防振功能強。
- 桌板攻牙孔設計方便儀器固定。
- 裝有三個高度調整閥，荷重變更時可自動調整水平。

主要用途：

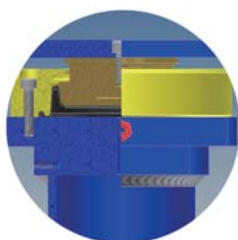
- 表面粗度儀、輪廓形狀測定儀、顯微鏡硬度計、半導體檢查裝置、光學實驗設備、電子實驗儀器及其它精密設備。



過濾調壓閥



SUS 材質&M6攻牙
蜂槽蕊面板

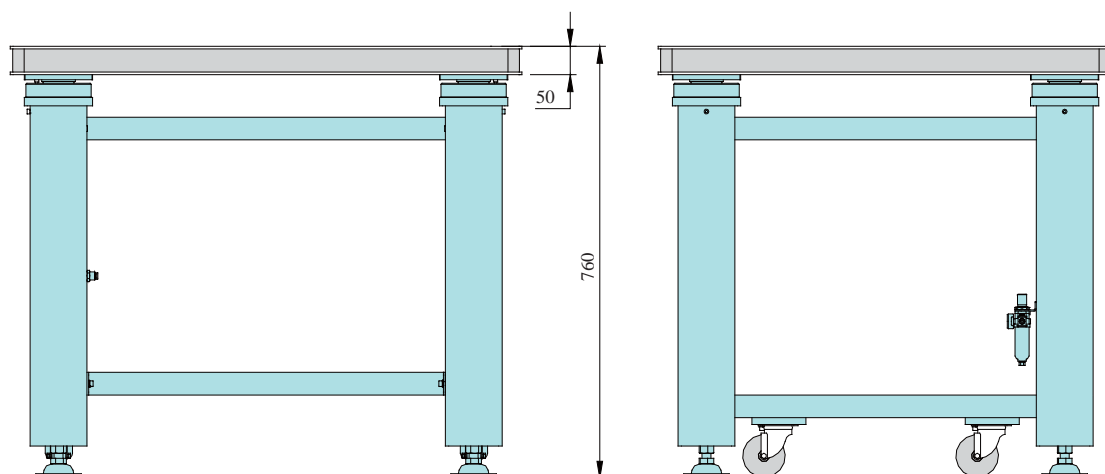
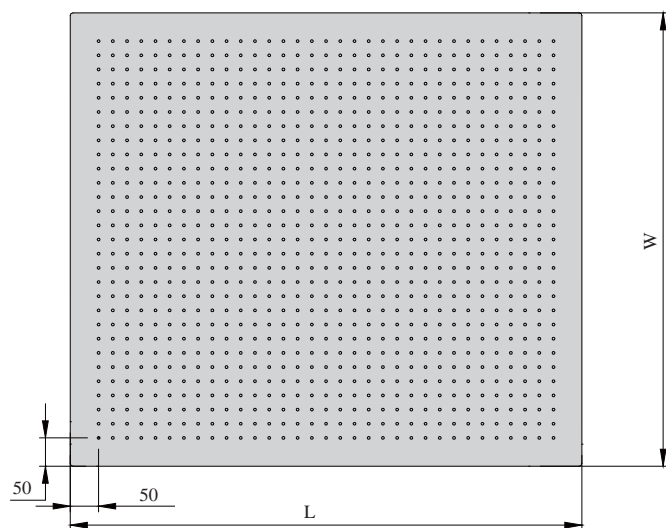


薄膜式氣囊



移動輪&固定腳座

JT-T 型除振桌



規格表				
型號	JT-0908-T	JT-1008-T	JT-1208-T	JT-1508-T
長*寬 (mm)	L900*W800	L1000*W800	L1200*W800	L1500*W800
高 (mm)	760±20			
水平調整方式	自動調整水平±0.025mm & 回復穩定時間<1.5s			
自然頻率	<3.5 Hz			
台面材質	SUS 304			
附屬品	1.PU空壓管 φ6*3M 2.空氣定壓過濾器			
最大荷重	300 Kg			