

### 材質&表面處理：

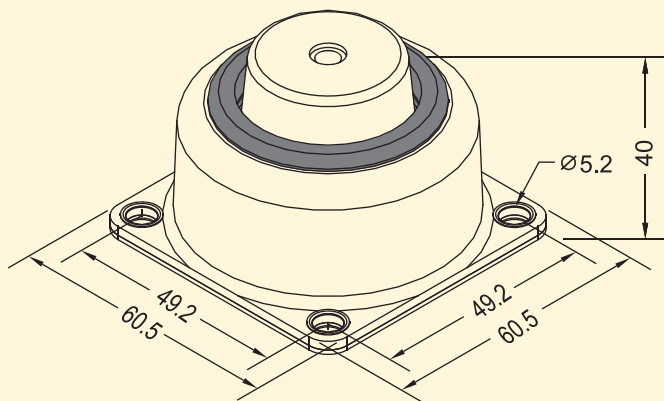
- 彈簧表面採ED及烤漆處理，防鏽能力佳。
- 彈簧防鏽能力通過 ASTM B-117 及 CNS 8886 鹽霧試驗測試。
- 彈簧均經熱處理及應力消除處理，抗疲勞性佳。
- 本體材質為鋁合金及SUS304。

### 特點：

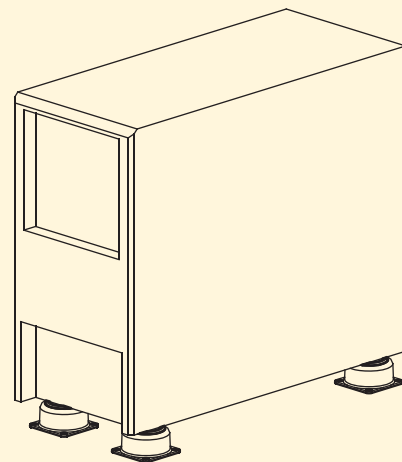
- 側向運動狀態穩定性高。
- 按裝簡單，節省時間。

### 主要用途：

- 電子儀器
- 小型精密設備



MS Type



MS 搭配電子設備按裝示意圖

### 規格表

型號	荷重範圍 Kg	彈性係數 Kg/mm	額定撓度 mm	彈簧 顏色	型號	荷重範圍 Kg	彈性係數 Kg/mm	額定撓度 mm	彈簧 顏色
MS-005	4.5~8.0	0.4	25	黃	MS-015	11.0~18.0	1.0	25	深綠
MS-010	8.0~11.0	0.6	25	藍	MS-025	18.0~28.0	1.5	25	褐