

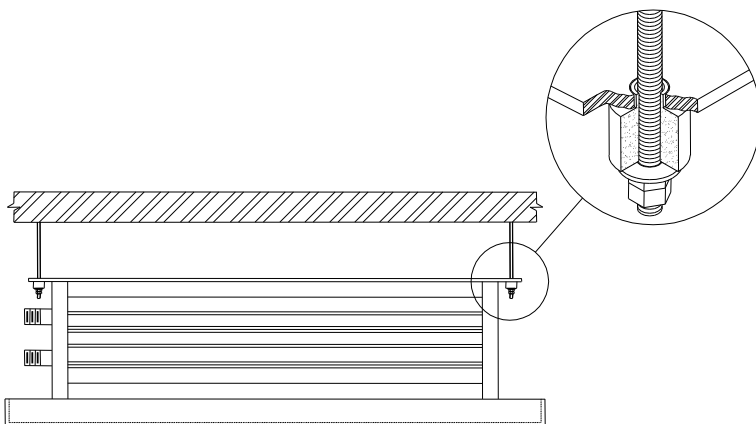
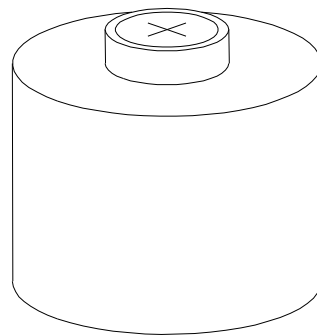
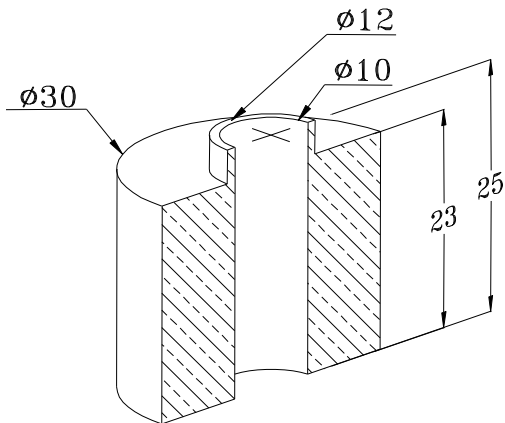
NA-90 橡膠式避震器

特性：

- 採用 C.R. 防震橡膠，使用壽命長。
- 能有效隔絕因振動所引起的低頻噪音。

主要用途：

- 小型吊掛式空調箱、排送風機。
- 各型風管吊管。



荷重變位圖

