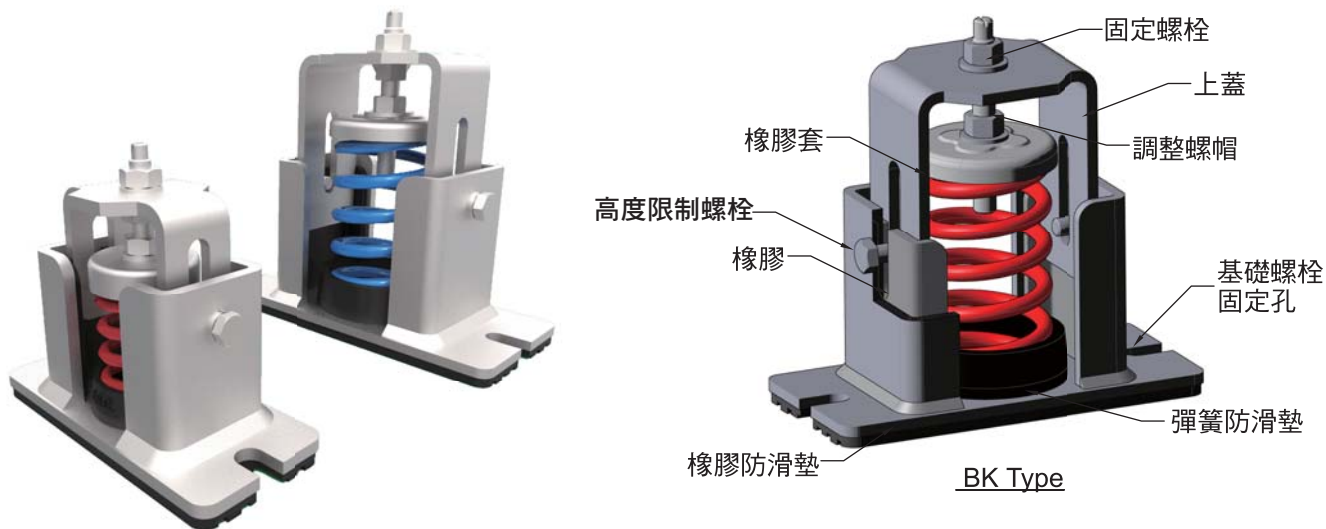


BK TYPE 彈簧式避震器 Spring Mounts

排送風機專用
達克銹表面處理



材質&表面處理：

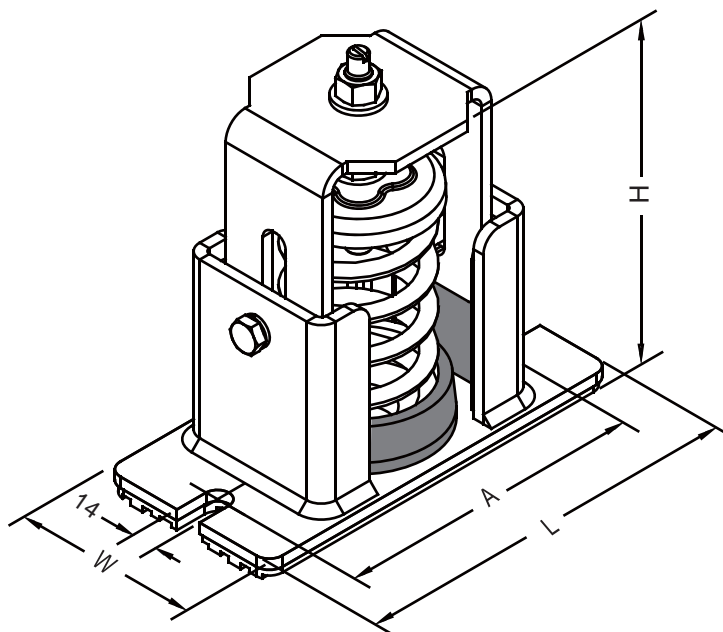
- 彈簧表面採ED及烤漆處理，防鏽能力佳。
- 彈簧防鏽能力通過 ASTM B-117 及 CNS 8886 鹽霧試驗測試。
- 彈簧均經熱處理及應力消除處理，抗疲勞性佳。
- 本體材質為碳鋼，表面採達克銹處理。

特點：

- 適用於各類機械內避震裝置。
- 按裝簡單，節省時間。
- 彈簧直徑大於下壓至額定撓度之高度的0.8倍，其彈簧壓實時之下壓量大於額定撓度之50%。
- 專利號碼:M532523

主要用途：

- 排送風機
- 空氣壓縮機
- 消防泵浦
- 空調箱



BK Type

尺寸表

規格	尺寸(mm)					固定螺栓	規格	尺寸(mm)					固定螺栓
	L	W	A	H	L			W	A	H			
BKS	165	75	140	122	M10	BKM	210	100	174	184	M12		
						BKN	210	100	174	184	M12		



風機搭配BKS



風機槽鐵基座搭配BKS



泵浦搭配 CF Base 及 BKM



泵浦搭配 CF Base 及 BKM

規格表

規格	型號	荷重範圍 Kg	彈性係數 Kg/mm	額定撓度 mm	彈簧 顏色	規格	型號	荷重範圍 Kg	彈性係數 Kg/mm	額定撓度 mm	彈簧 顏色	
BKS	BKS-020	10 ~ 20	0.8	25	黃	BKM	BKM-400	350 ~ 400	16.0	25	褐	
	BKS-030	20 ~ 30	1.2	25	深綠		BKM-500	450 ~ 520	20.0	25	紅	
	BKS-050	30 ~ 50	2.0	25	紅		BKM-600	520 ~ 620	24.0	25	灰	
	BKS-070	50 ~ 80	2.8	25	藍		BKM-700	620 ~ 700	28.0	25	黃	
	BKS-090	80 ~ 100	3.6	25	褐		BKM-850	700 ~ 860	34.0	25	土黃	
	BKS-120	100 ~ 130	4.8	25	灰		BKM-1000	860 ~ 1000	40.0	25	深綠	
	BKS-150	130 ~ 150	6.0	25	白		BKN	BKN-150	130 ~ 160	3.8	40	藍
	BKS-180	150 ~ 180	7.2	25	橙			BKN-200	160 ~ 210	5.2	40	褐
	BKS-250	200 ~ 250	10.0	25	綠			BKN-350	300 ~ 390	9.0	40	灰
BKM	BKM-100	90 ~ 110	4.0	25	黃	BKN-450		390 ~ 500	12.6	40	紅	
	BKM-150	110 ~ 150	6.0	25	白	BKN-650		500 ~ 650	15.5	40	綠	
	BKM-200	150 ~ 200	8.0	25	深綠	BKN-850		650 ~ 850	21.3	40	深綠	
	BKM-250	200 ~ 250	10.0	25	紅	BKN-1000	850 ~ 1030	25.6	40	黃		
	BKM-300	250 ~ 300	12.0	25	藍							