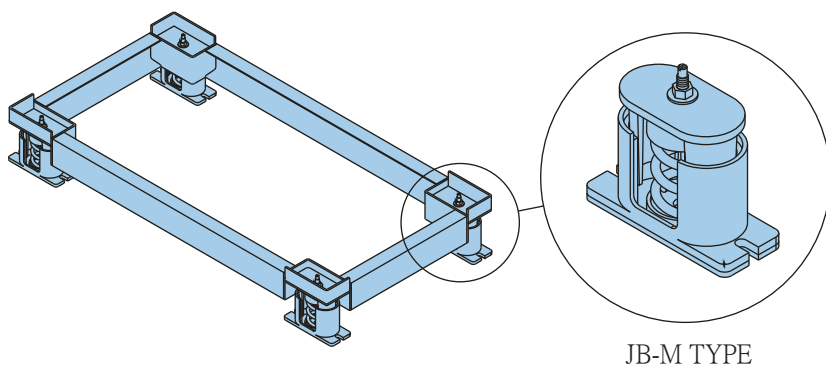


CA 防震基座



JB-M TYPE

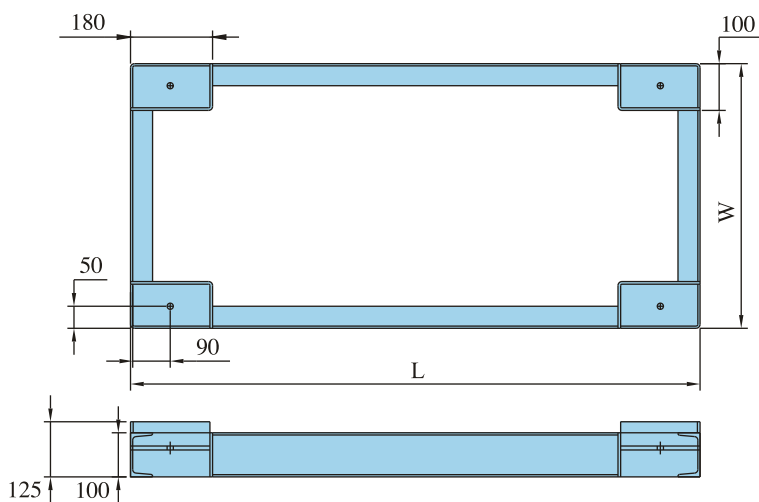
特性：

- CA 型防震基座係為箱型冷氣機專用基座設計，適用箱型機之按裝特性，使用方便。
- CA 型防震基座應配合JB-M 型避震器使用。
- CA 型防震基座係以4” 槽鋼製作，並經熱浸鍍鋅防銹處理，使用壽命長。

主要用途：

- 箱型冷氣機。

表面塗裝：熱浸鍍鋅



型號	尺寸 (mm)		參考機型
	L	W	
CA-105	950	510	TC-5JAM (大同)
CA-110	1470	510	TC-10JAM
CA-115	1470	720	TC-15JAM
CA-120	1810	720	TC-20JAM
CA-130	1760	1050	TC-30JAM
CA-140	1960	1200	TC-40JAM
CA-205	980	485	PW0532C (東元)
CA-210	1200	635	PW1082C
CA-215	1640	635	PW1532C
CA-220	1860	635	PW2082C
CA-230	1910	1088	PW3051C
CA-240	1920	1250	PW4041C
CA-305	800	500	PR-51W (日立)
CA-308	1100	500	PR-81W
CA-310	1400	500	PR-101W
CA-315	1400	750	PR-151W
CA-320	1700	750	PR-201W
CA-330	2000	880	PR-310W

* CA型基座不含避震器，請另行選購。