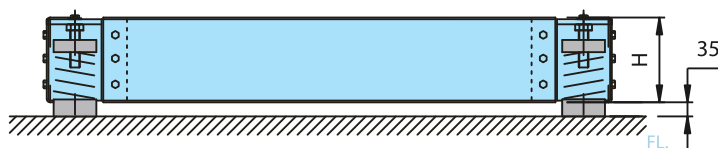
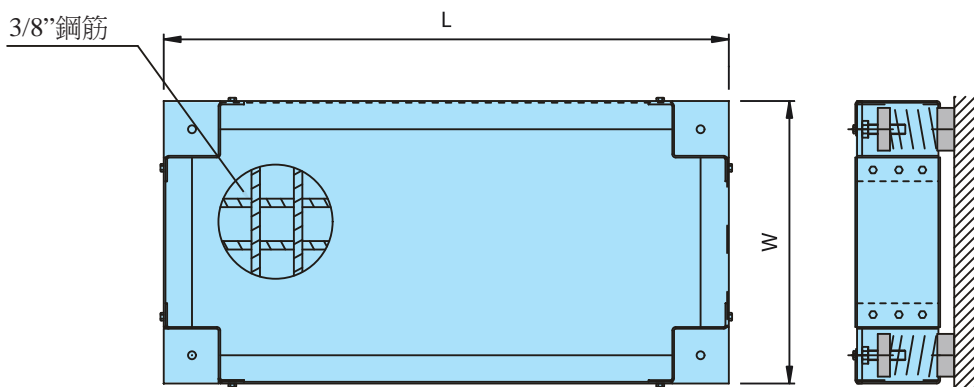
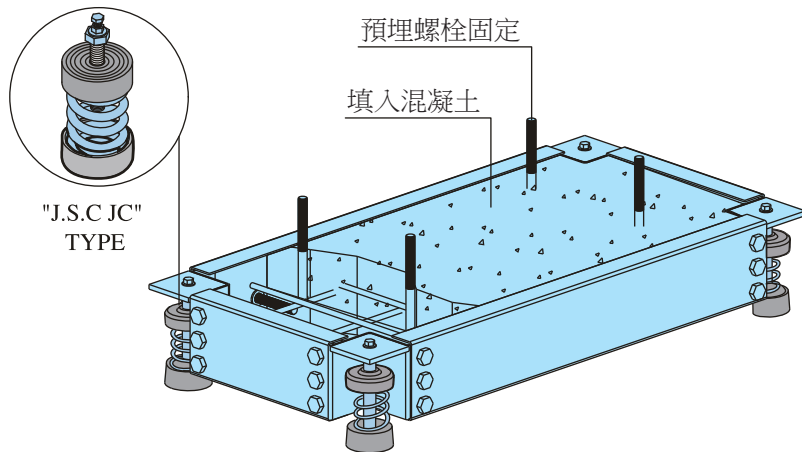


CE 防震基座



主要用途：泵浦隔震
表面處理：熱浸鍍鋅

型號	適用泵浦	尺寸 (mm)			避震器規格	避震器數量
		A	B	H		
CE-100	1-3 HP	600	450	150	JC-100-C	4
CE-160	5-10 HP	900	500	150	JC-150-C	4
CE-180	15-20 HP	1000	600	150	JC-200-C	4
CE-190		1000	700	150	JC-200-C	4
CE-200	*1-7.5 HP	1200	450	150	JC-200-C	4
CE-250		1200	500	150	JC-200-C	4
CE-300	*10 HP	1200	600	150	JC-250-C	4
CE-350	25-30 HP	1200	700	150	JC-250-C	4
CE-370	25-30 HP	1200	1000	150	JC-400-C	4

CE 防震基座

型號	適用泵浦	尺寸(mm)			避震器規格	避震器數量
		A	B	H		
CE-400	40-60 HP	1350	750	150	JC-400-C	4
CE-450	15-20 HP	1500	600	150	JC-300-C	4
CE-470		1600	700	150	JC-400-C	4
CE-500	75-100 HP	1500	900	150	JC-600-C	4
CE-520		1600	900	150	JC-600-C	4
CE-530		1600	1000	150	JC-600-C	4
CE-550		1700	600	150	JC-600-C	4
CE-570		1700	800	150	JC-600-C	4
CE-600	*25-60 HP	1800	750	150	JC-600-C	4
CE-650		1800	900	150	JC-850-C	4
CE-700		1800	1000	150	JC-850-C	4
CE-800		1800	1200	150	JC-1000-C	4
CE-820		2000	750	150	JC-1000-C	4
CE-850		2000	900	150	JC-1000-C	4
CE-900		2000	1000	150	JC-1000-C	4
CE-930		2000	1500	150	JC-1000-C	4
CE-950		2200	1000	150	JC-600-C	6
CE-1000		2200	1200	150	JC-850-C	6
CE-1100		2200	1350	150	JC-850-C	6
CE-1150		2200	1500	150	JC-850-C	6
CE-1160		2500	1000	150	JC-1000-C	6
CE-1170		2500	1200	150	JC-1000-C	6
CE-1200		2500	1800	150	JC-1000-C	6
CE-5100	15-20 HP	1500	750	200	JC-450-D	4
CE-5150		1500	900	200	JC-600-D	4
CE-5200	75-100 HP	1800	900	200	JC-600-D	4
CE-5250	*25-60 HP	2000	750	200	JC-600-D	4
CE-5300		2000	1000	200	JC-750-D	4
CE-5350		2200	1000	200	JC-750-D	4
CE-5400		2200	1200	200	JC-1000-D	4
CE-5450		2500	1000	200	JC-750-D	6
CE-5500		2500	1200	200	JC-750-D	6
CE-5550		2700	1000	200	JC-750-D	6
CE-5600		2700	1200	200	JC-750-D	6
CE-5650		2700	1500	200	JC-1000-D	6
CE-5700		2900	1000	200	JC-750-D	6
CE-5750		2900	1200	200	JC-850-D	6
CE-5800		2900	1500	200	JC-2-1200D	6
CE-5850		3100	1200	200	JC-2-1200D	6
CE-5900		3100	1500	200	JC-2-1500D	6
CE-5950		3100	1800	200	JC-2-1500D	6

“*” 表示為聯結泵浦適用規格，其餘為直結式泵浦適用(適用之泵浦規格，僅供參考)