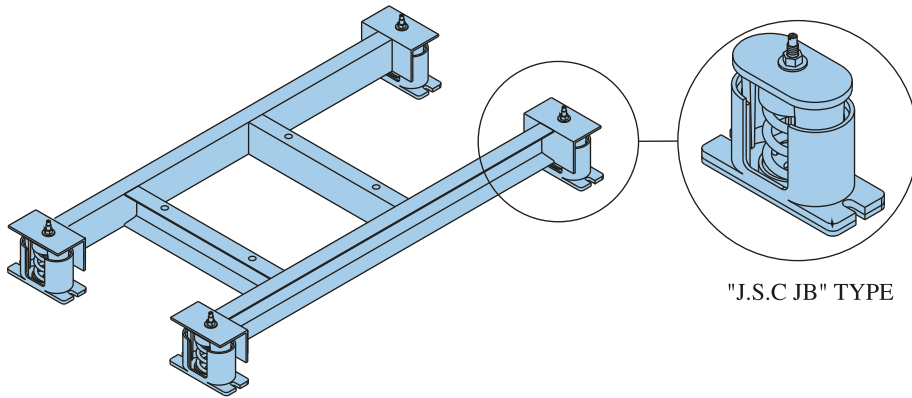
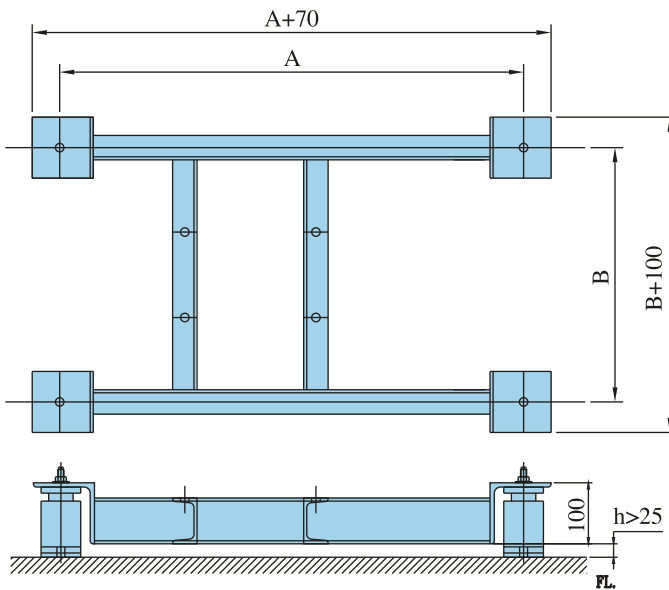


# CF 防震基座



"J.S.C JB" TYPE



### 特性：

- CF 型基座係以槽鋼製作，並配合 JB 型避震器使用，為泵浦專用防震基座。
- 結構堅固，按裝簡單。

主要用途：泵浦。

表面塗裝：熱浸鍍鋅

型號	適用機型		尺寸 (mm)		槽鐵規格
	直結式	聯結式	A	B	
CF-080-02	1/2~2 HP		750	450	[ 75*40
CF-080-05	3~5 HP		800	500	[ 75*40
CF-080-10	7.5~10 HP		900	600	[ 75*40
CF-080-30	15~30 HP		1000	800	[ 75*40
CF-080-50	40~50 HP		1200	900	[ 100*50
CF-080-75	60~75 HP		1400	1000	[ 100*50
CF-080-100	75~100 HP		1500	1100	[ 100*50
CF-090-05		3~5 HP	1300	700	[ 75*40
CF-090-10		7.5~10 HP	1400	800	[ 75*40
CF-090-20		15~20 HP	1700	1000	[ 100*50
CF-090-40		25~40 HP	1900	1100	[ 100*50
CF-090-60		50~60 HP	2100	1100	[ 100*50
CF-090-75		60~75 HP	2300	1200	[ 100*50
CF-090-100		75~100 HP	2400	1300	[ 100*50

註：上表各部尺寸係依據參考機型設計，若蒙惠顧再請提供尺寸確認位置圖。