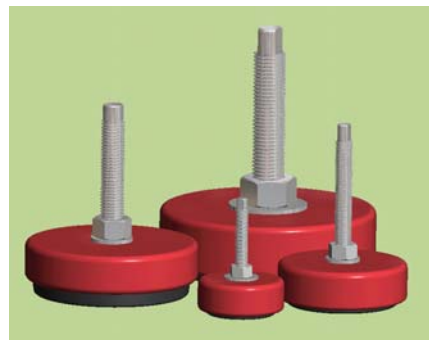


MR 型橡膠式避震器

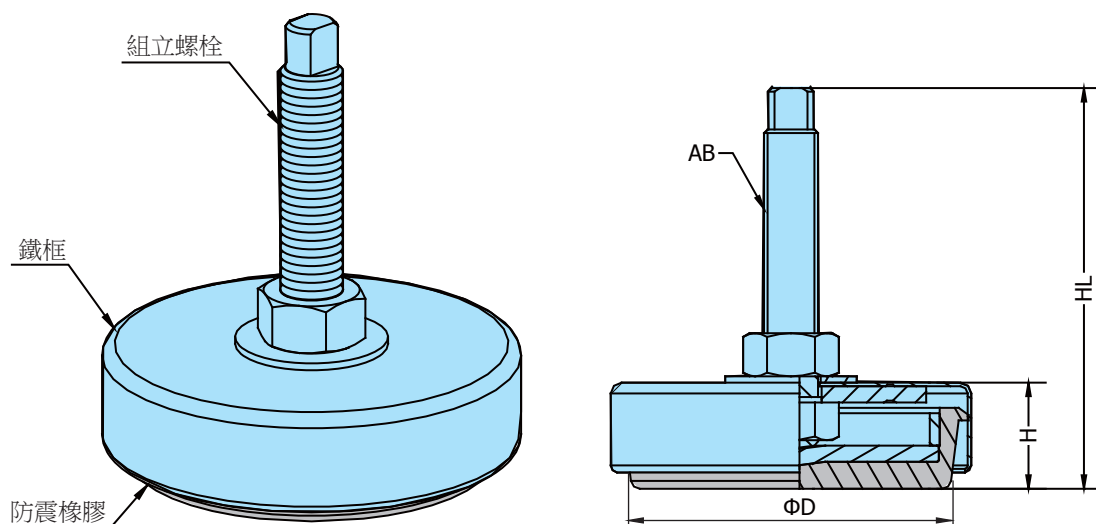
特性：

- 隔絕機械所產生之衝擊振動、噪音。
- 特殊設計可直接調整使用高度。
- 橡膠採用吸震、抗油性佳之合成橡膠。
- 鐵框經特殊防銹處理及多層烤漆。
- 按裝簡單可直接鎮固於機械底部，無需基礎工事。



主要用途：

- 產業機械：射出成形機、半導體測試機、食品加工機、印刷機、包裝機、各種專用機械。
- 工作母機：成形加工機、研磨機、車床、鑽床、銑床、沖床、鍛造機、帶鋸機、放電加工機、CNC加工機。
- 小型機械：試驗機、測定器及各式小型機械。



型號	尺寸 (mm)				荷重 (Kg)	
	D	H	HL	AB	Min	Max
MR-80	80	33	108	M12	200	500
MR-120	120	40	167	M16	500	1500
MR-160	160	53	180	M22	1500	2800
MR-200	200	60	225	M30	2800	4000